

DHS 355DV SILEO ROOF FAN

Артикул **37725**

Версия: 50 Hz

Тип документа: **Технический паспорт**

Дата создания: **2016-02-18**

Создано с помощью: **Systemair Онлайн Каталог**

Описание

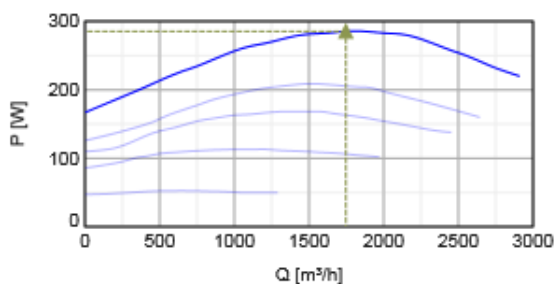
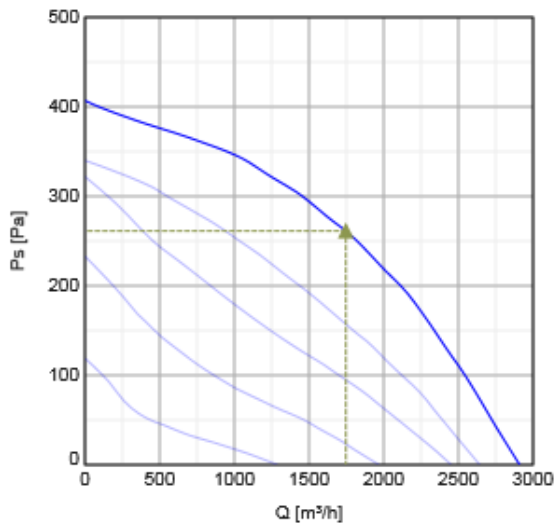


Технические данные

Номинальные параметры		
Напряжение	400	В
Подключение двигателя	Y/D	
Частота	50	Гц
Фазность	3	~
Входная мощность (P1)	280	Вт
Ток	0,664	А
Макс. расход воздуха	2909	м³/ч
Частота вращения	1398	1/мин
Максимальная температура перемещаемого воздуха	60	°C
Максимальная температура перемещаемого воздуха при регулировании	60	°C
Уровень звукового давления на расстоянии 4м (свободный объем)	45	дБ(А)
Уровень звукового давления на расстоянии 10м (свободный объем)	37	дБ(А)
Вес	20,5	кг
Класс изоляции	F	
Класс защиты двигателя	44	IP
ErP		
ErP ready		ErP 2016, ErP 2018

Характеристики

Диаграммы



Гидравлические данные

	Рабочая точка						
	Q [м³/ч]	Ps [Па]	P [Вт]	n [1/мин]	I [А]	SFP [кВт/м³/с]	U [В]
Макс. эффективное	▲ 1746	▲ 261	▲ 286	1393	0.664	0.589	400

Шумовые характеристики

	Hz	Tot	63	125	250	500	1k	2k	4k	8k
LwA Inlet	dB(A)	68	55	57	61	63	62	59	54	47
LwA Surrounding	dB(A)	70	57	59	63	65	64	61	56	49
With SSD 355/400										
LwA Inlet	dB(A)	58	52	52	53	49	43	37	38	32

Measuring point: $q_v = 0,45 \text{ m}^3/\text{s}$, $P_s = 240 \text{ Pa}$

Размеры

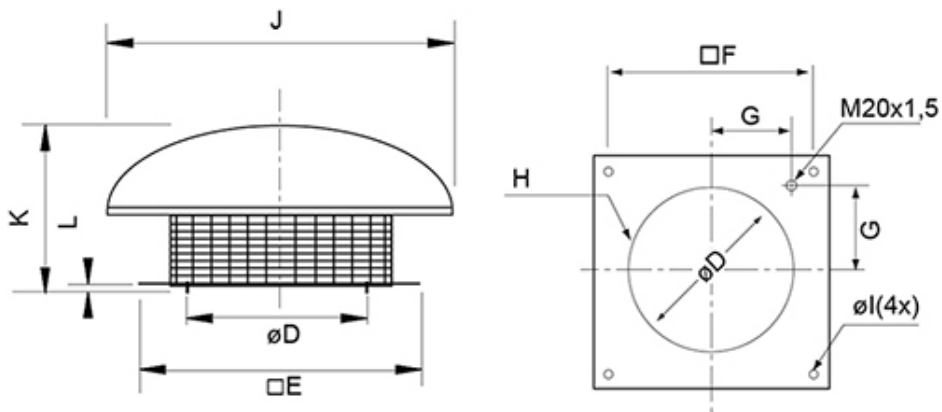


Схема подключения

Принадлежности

Электрические принадлежности

REV-5POL/07 ON/OFF (33980)
REV-9POL/12 ON/OFF (33981)
FRQS-4A V2 (36231)
FRQ5S-4A+LED V2 (36233)
RTRD 2 Speed Cont. Systemair (5941)
RTRDU 2 Speed contr. Systemair (5945)
STDT 16 Motor Protection (5152)
S-DT2SKT Two speed switch Y/D (2697)

Принадлежности

VKM 355-500 Back draft damper (9556)
SSD 355/400 socket silencer (9562)
ASF 355-500 inlet flange DVS (9569)
VKS 355-500 Back draft damper (9544)
FDS 355/400 flat roof socket (9550)
ASS 355-500 flex. con. DVS (9576)
FTG 355/400 Tilting device (30508)
ASK 355/400 inflow box SSD (300905)
TDA DV 355/400 Adapter (301393)

Документация

Д.С.П.

Eco design

Trade name	Systemair
Product name	DHS 355DV sileo roof fan
ErP compliance	2018
Unit category	NRVU
Drive	External MSD or VSD
Unit type	UVU
Heat recovery type	None
Temperature ratio (UVU)	Not applicable
qv nom	1742 м³/ч
P nom	285 Вт
Ps nom	261 Па
Fan efficiency	44 %
External Leakage	0 %
Звуковая мощность	0 дБ(А)

Specification text